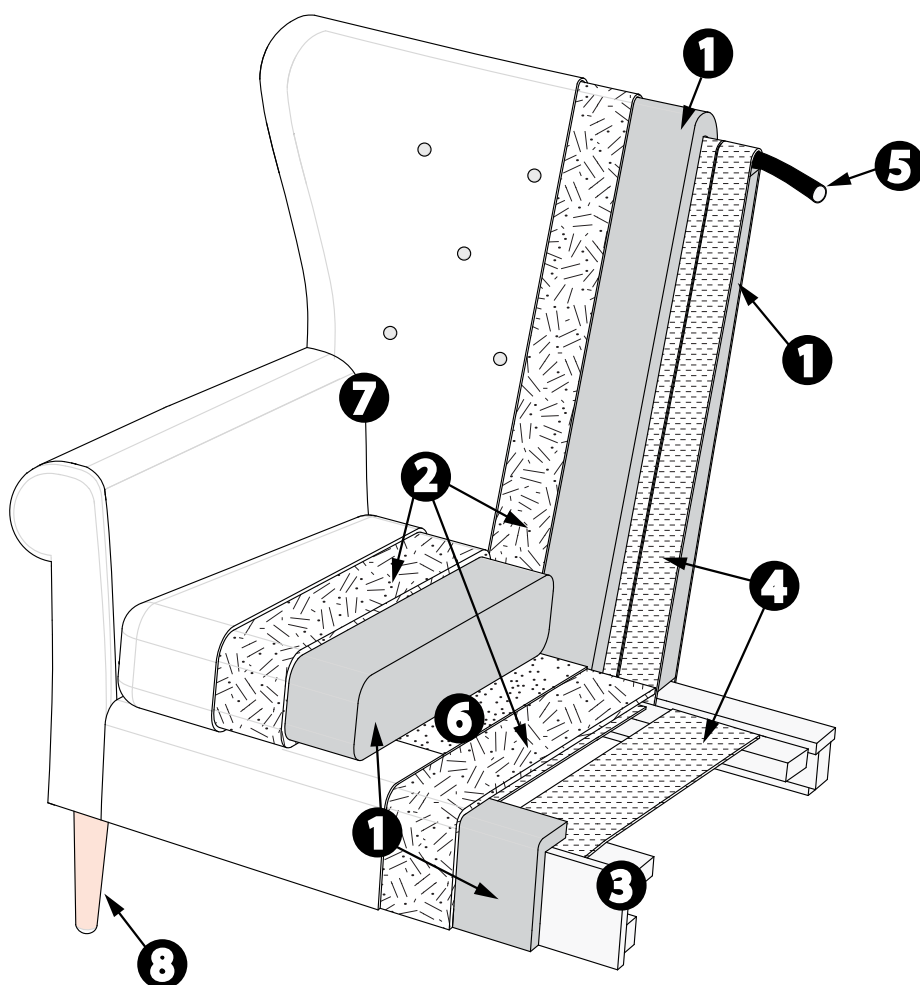


MATERIAŁ / WYPEŁNIENIE SOF **AMELIE** BEZ FUNKCJI

- 1** Pianka
- 2** Włóknina syntetyczna
- 3** Certyfikowane drewno lite i elementy drewnopochodne
- 4** Pas elastyczny
- 5** Metalowa konstrukcja oparcia
- 6** Tkanina techniczna
- 7** Tkanina obiciowa właściwa
- 8** Drewniane nóżki pokryte naturalnym woskiem



optisofa® 